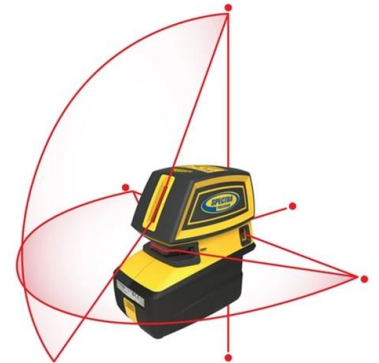


PLOMADA LASER SPECTRA LT52R

El láser Spectra Precision® LT52R es una herramienta todoterreno. Con él, el contratista ya no tiene que adquirir dos herramientas, ya que combina un puntero láser de 5 haces y un láser en cruz horizontal y vertical en un solo producto. Esta versátil herramienta láser con auto nivelación automática puede utilizarse en una amplia variedad de aplicaciones en el sector de la construcción.



- ✓ El láser de color Rojo
- ✓ 5 puntos laser de color rojo
- ✓ Plano horizontal de color verde extendido de hasta 220°
- ✓ Receptor Láser HR220 Opcional
- ✓ Un plano vertical de color rojo
- ✓ La intersección de ambos planos genera un sexto punto
- ✓ 2.5 mm de precisión en 15 metros



- Soporte magnético.
- Lentes.
- Tarjeta para cielos falso.
- Cargador.
- **01 año de garantía.**
- Certificado de verificación.

ESPECIFICACIONES TÉCNICAS

Rango de Trabajo	30 m Líneas
	60 m Puntos
Rango con Receptor	90 m
Precisión	2,5 mm @ 15 m
Color de Haz	Rojo
Número de Puntos/Intersecciones	6
Número de Planos (Líneas)	2
Receptor	HR220
Indicador Fuera de Rango	SI
Tipo de Batería	Ion Litio
Duración Batería	8-17 horas Líneas
	25-40 horas Puntos